

ĐÈN PHA 2181

FLOOD LIGHT 2181



Hiệu suất phát sáng cao, nguồn chuẩn công nghiệp, giá thành cạnh tranh

High efficacy, industrial grade driver, competitive price

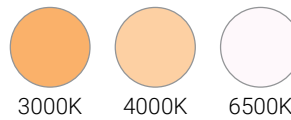
Đặc tính

Feature symbol



Màu ánh sáng

CCT Range



Chùm sáng

Light



Cấu tạo đèn

Luminaire structure

Thân đèn làm từ nhôm đúc áp lực ADC12

Mặt kính cường lực

Chóa nhựa bằng nhôm phản quang

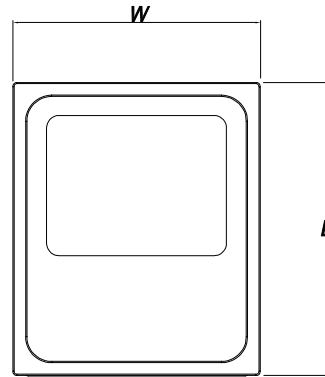
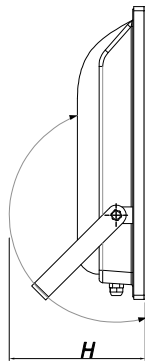
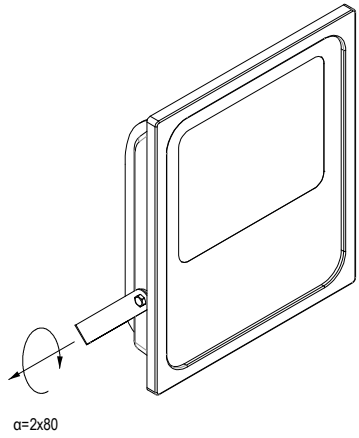
ADC12 die-casting lamp body

Tempered glass cover

Reflector is made from reflective aluminum

Mã SKU	Nguồn sáng Light source	Công suất Power	Quang thông Lumen	Màu sáng CCT	Góc chiếu Beam Angle	Hoàn màu Ra	Kích thước Sizes
2PHA181-S1818-20W83085-N6	48 LED	20 W	1700	3000K	110	80	W180 x L180 x H40
2PHA181-S1818-20W84090-N6	48 LED	20 W	1800	4000K	110	80	W180 x L180 x H40
2PHA181-S1818-20W86590-N6	48 LED	20 W	1800	6500K	110	80	W180 x L180 x H40
2PHA181-S2219-30W83085-N6	72 LED	30 W	2550	3000K	110	80	W190 x L223 x H56
2PHA181-S2219-30W84090-N6	72 LED	30 W	2700	4000K	110	80	W190 x L223 x H56
2PHA181-S2219-30W86590-N6	72 LED	30 W	2700	6500K	110	80	W190 x L223 x H56
2PHA181-S2825-50W83085-N6	108 LED	50 W	4250	3000K	110	80	W250 x L283 x H65
2PHA181-S2825-50W84090-N6	108 LED	50 W	4500	4000K	110	80	W250 x L283 x H65
2PHA181-S2825-50W86590-N6	108 LED	50 W	4500	6500K	110	80	W250 x L283 x H65
2PHA181-S3429-100W83085-N6	200 LED	100 W	8500	3000K	110	80	W287 x L340 x H92
2PHA181-S3429-100W84090-N6	200 LED	100 W	9000	4000K	110	80	W287 x L340 x H92
2PHA181-S3429-100W86590-N6	200 LED	100 W	9000	6500K	110	80	W287 x L340 x H92
2PHA181-S4333-150W83085-N6	300 LED	150 W	12750	3000K	110	80	W325 x L425 x H100
2PHA181-S4333-150W84090-N6	300 LED	150 W	13500	4000K	110	80	W325 x L425 x H100
2PHA181-S4333-150W86590-N6	300 LED	150 W	13500	6500K	110	80	W325 x L425 x H100





Góc chiếu

Beam Angle

